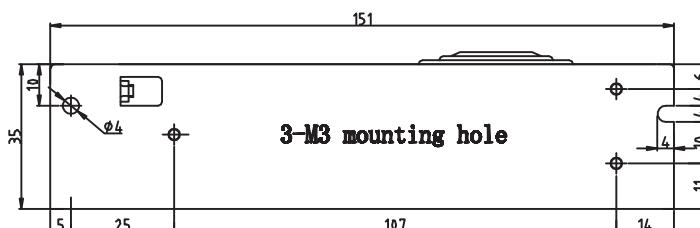
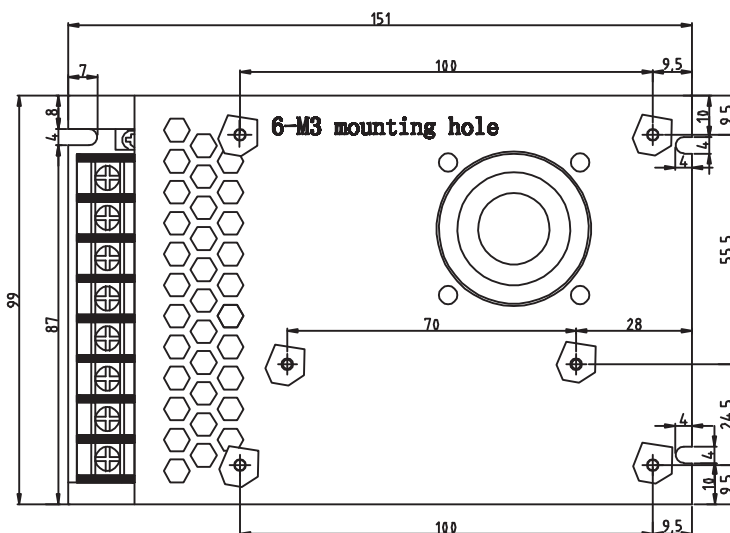
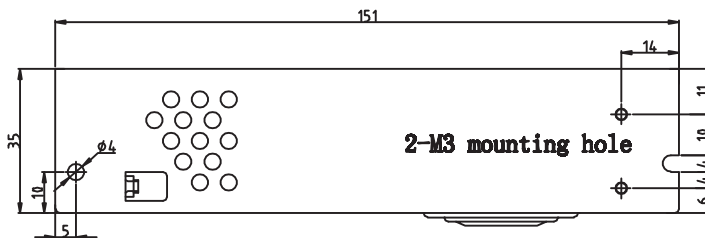
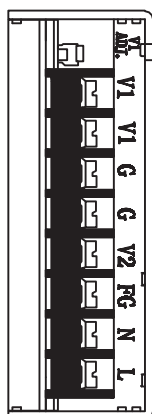




機 構 圖

Pin

8 7 6 5 4 3 2 1



接 線 說 明

外殼編號 : CS250H

單位 : mm

尺寸大小 : 151(L)*99(W)*38(H)

材質 : 鋁

顏色 : 鋁原色

Pin	單路	雙路	說明
1	L	L	L : 火線 N : 零線 FG : 接地 直流輸入時為無極性
2	N	N	
3	FG	FG	
4	NC	V2	NC : 空腳 G : 直流輸出地線 Vx : 直流輸出正電壓 (請參考規格書)
5,6	G	G	
7,8	V1	V1	

本公司在沒有事先通知的情況下，保有規格修改之權利