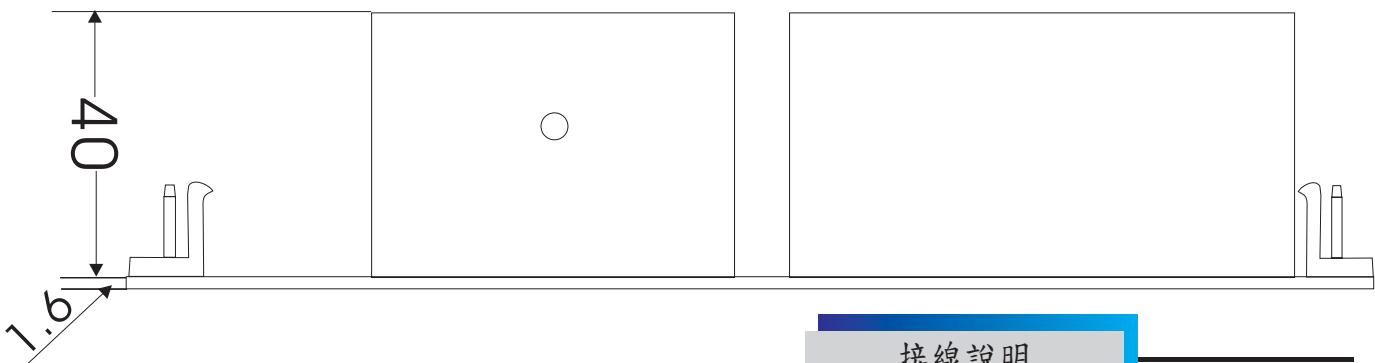
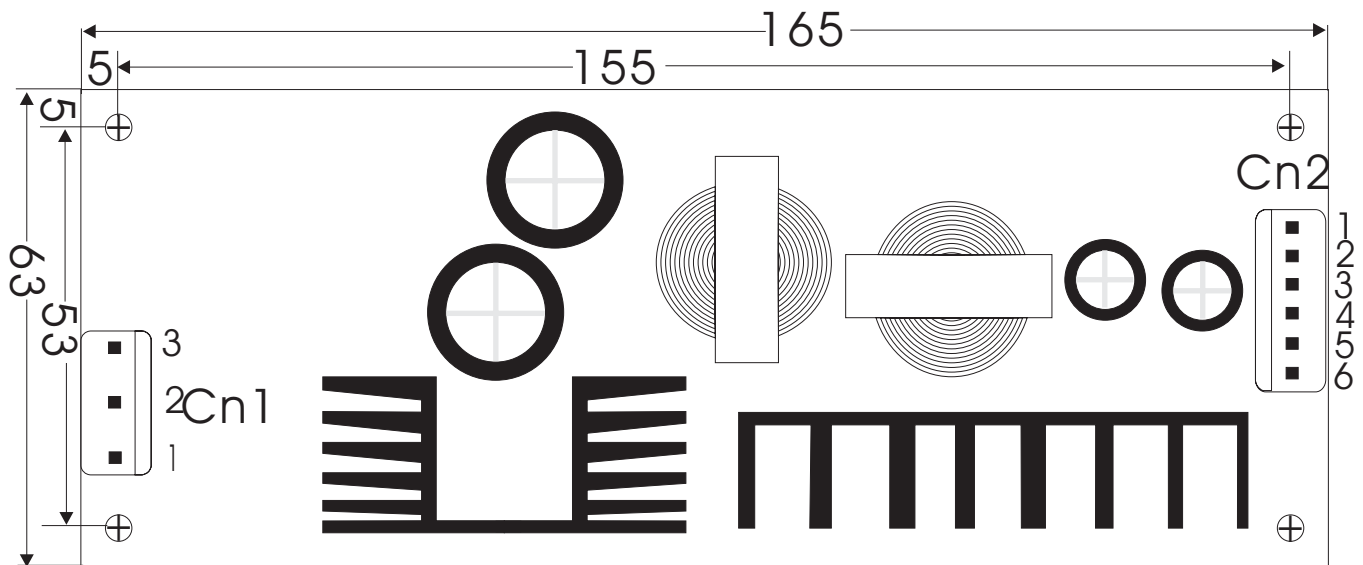




## 機構圖



## 接線說明

輸入線端子 (CN1)

3.96毫米, 3端壓接類型連接器. JS-1120

腳位	輸入	描述
1	N	火線
2	L	零線
3	G	接地

輸出線端子 (CN2)

3.96毫米壓接類型連接器

輸出6端, 3.96毫米, JS-1120

腳位	單輸出	多輸出	描述
1	V1	V3	G: 直流輸出地 Vx: 直流輸出電壓
2	G	V2	
3	G	G	
4	G	G	
5	V1	V1	
6	V1	V1	

外形編號: NF100M

單位: 毫米

尺寸:

163(L)\*63(W)\*40(H)mm