



輸入電壓

5, 12, 15, 24 VDC

輸出電壓

(+/-) 3.3, 5, 9, 12, 15, 18 VDC

如需其它規格,請諮詢昂鼎企業有限公司



電氣特性

所有資料除特殊說明外,均是在環境溫度 25° C, 額定輸入電壓, 額定輸出電流時測得。

輸入規格

電壓範圍 +/- 10 %

濾波器 陶瓷電容

隔離特性

額定電壓 3000 VDC

洩漏電流 <1 mA

電阻 10⁹ 歐姆

電容 60 pF TYP.

輸出規格

電壓精度 +/- 5 %, max.

(20 MHz BW) 紋波及噪音 150mV p-p, max.

可持續短路時間 即時 (<1s)

線性電壓校準 +/- 1.2 % / 1.0 % of Vin

負載電壓校準 +/- 8 %, load = 20 ~ 100 %

溫度係數 +/- 0.02 % / °C

一般性規格

效率 70% to 85 %

開關頻率 125 KHz, type

環境特性

環境工作溫度 - 40° C to + 85° C

存儲溫度 - 55° C to + 125° C

降低定額值 見溫度特性曲線圖

濕度Humidity ≤ 90 %, 非壓縮

冷卻方式 自然空冷

體積特性

SIP 封裝尺寸 1W : 19.6 x6.0 x10.0 mm 2W : 19.6 x7.0 x10.0 mm
0.77 x 0.24 x 0.39 inch 0.77 x 0.28 x 0.39 inch

重量

2.0 g~3.0 g

外殼材料

非傳導阻燃黑塑膠

詳細規格

(以下資料是產品在連續滿負載老化 8 小時後檢測參考值)

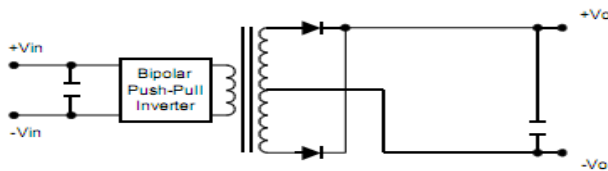
產品型號	輸入電壓 Vin (VDC)	輸入電流 空載 (mA)	輸入電流 滿載 (mA)	輸出電壓 Vout (VDC)	輸出電流 (max.mA)	滿載效率 (%TYPE)
E0505S-1W	5	28	282	+/-5	+/-100	71
E0509S-1W	5	23	256	+/-9	+/-55	78
E0515S-1W	5	20	250	+/-15	+/-34	78
E1205S-1W	12	16	113	+/-5	+/-100	74
E1212S-1W	12	12	105	+/-12	+/-42	79
E2403S-1W	24	11	56	+/-3.3	+/-150	75
E2405S-1W	24	9	54	+/-5	+/-100	77
E2412S-1W	24	8	53	+/-12	+/-42	79



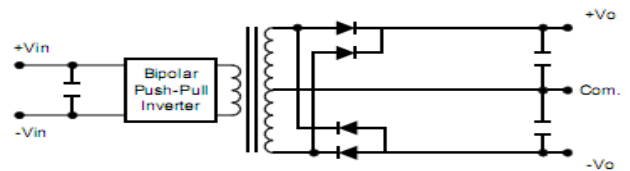
產品型號	輸入電壓 Vin (VDC)	輸入電流 空載 (mA)	輸入電流 滿載 (mA)	輸出電壓 Vout (VDC)	輸出電流 (max.mA)	滿載效率 (%TYPE)
E0505S-2W	5	40	555	+/-5	+/- 200	72
E1205S-2W	12	22	225	+/-5	+/- 200	74
E1212S-2W	12	20	211	+/-12	+/- 84	79
E1215S-2W	12	20	208	+/-15	+/- 67	80
E2405S-2W	24	11	111	+/-5	+/-200	75
E2412S-2W	24	9	105	+/-12	+/- 84	79
E2415S-2W	24	8	103	+/-15	+/-67	79

工作原理圖

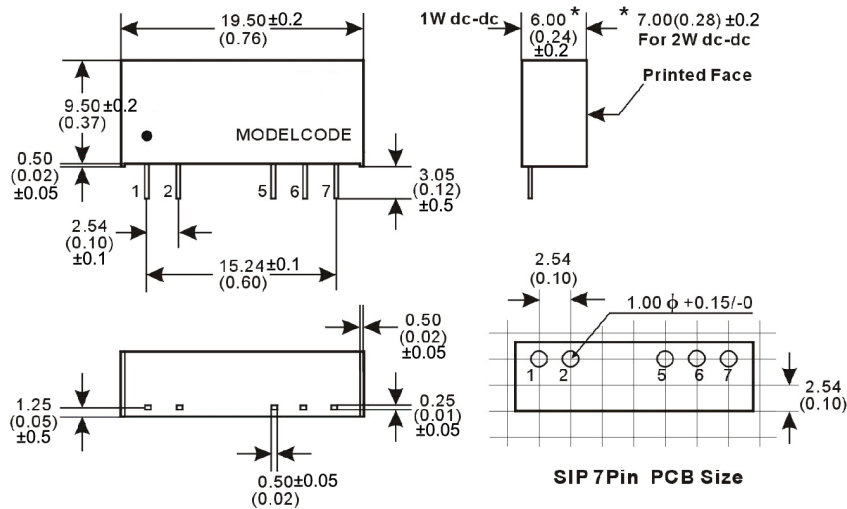
Single Output



Dual Output



外形及 PCB 布板參考尺寸



溫度特性曲線和引腳描述



引腳	腳位說明		
1	+	Vin	輸入正
2	-	Vin	輸入負
3			
4			
5	-	Vout	輸出負
6	0	0V	0 點
7	+	Vout	輸出正

* 產品設計與規格如有更改,恕不另行通知.