



RDD系列是一款體積小、重量輕、高效率、低雜訊、使用簡單的導軌/標準兩用安裝的直流轉直流電源產品。廣泛應用於各類冶金、採礦、醫療、光控、機械設備以及工業用控制類客戶。可以隨意搭配各類電源，將原本單組輸出的電源輕易轉為多組輸出電源，降低成本、解決客戶庫存、使用方便、使用彈性大。

**輸出電壓****3.3 ~ 12 VDC**

如需其它規格,請諮詢昂鼎企業有限公司

電氣特性

所有資料除特殊說明外,均是在環境溫度 25° C, 額定輸入電壓, 額定輸出電流時測得。

輸入規格

線性高速度

0.5% (低端- 高端)

隔離特性

額定電壓

非隔離型

環境特性

環境工作溫度

- 15° C to + 50° C, 周圍溫度

濕度Humidity

20 ~ 90 % RH, 無結露

存儲溫度

- 20 °C to + 85 °C, 周圍溫度

震動測式

2G, 10~500Hz, 3 axes

內部直流模組詳細規格

可選配單模組或是雙模組搭配(注意:選用NDS12系列模組, 直流輸入最高只能14.5VDC)

詳細規格

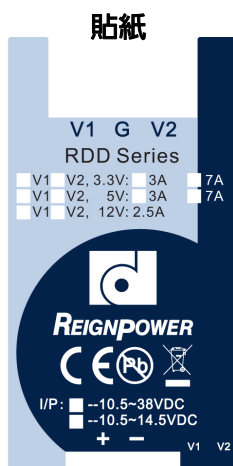
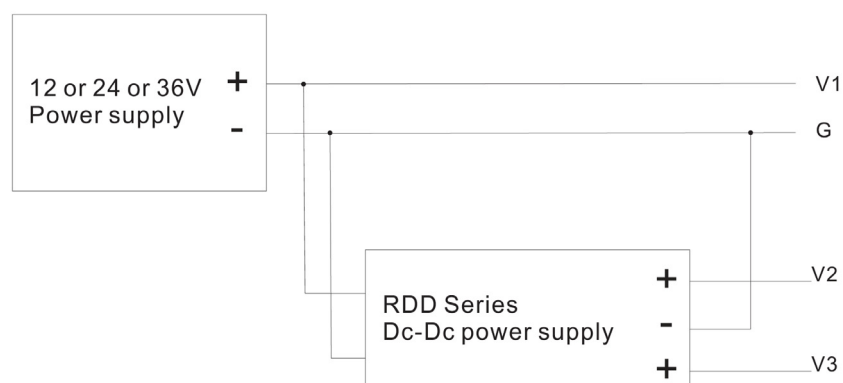
產品型號	輸入電壓	輸出電壓	輸出電流 (自然散熱)	最大電流 (風扇散熱)	紋波 & 噪聲	穩壓 率	滿載效率	過電壓 保護
NDS12-3.3	10.5~14.5V	3.4V	7A	20A	10mV	1%	88% Ref.	4~4.2V
NDS12-05	10.5~14.5V	5.1V	7A	20A	10mV	1%	89% Ref.	6~6.3V
NDS24-3.3	10.5~38V	3.4V	3A	3A	10mV	1%	84% Ref.	4~4.5V
NDS24-05	10.5~38V	5.1V	3A	3A	10mV	1%	88% Ref.	5.6~6.2V
NDS24-12	20~38V	12V	2.5A	3A	80mV	1%	93% Ref.	15~18V

CE 標準

EN 55032:2015, EN 55011:2009:2009+A1:2011, EN 61000-6-3:2007+A1:2011.

安規標準

CE 認證

貼紙及應用線路**應用線路**



備註：

1. 每一組輸出皆可提供其最大負載但總負載量不可超過額定值。
2. 線調整率是在額定負載下由低壓至高壓做測量。
3. 負載調整率是在 12VDC 輸入的情況下由 20% 至 100% 的額定負載做測試。
4. 紋波&噪聲是使用 20MHz 示波器在 12VDC 輸入及額定負載使用 20 公分線長終端測試點並聯 0.1uF/630V 金屬電容及 47uF 電解電容做測試。
5. 效率是在 12VDC 輸入及額定負載情況下做測試。
6. 本公司沒有事前通知情況下，保有規格修改之權利。