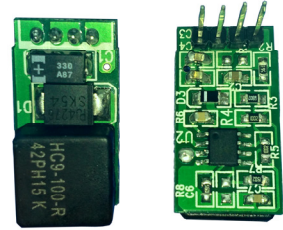




NDS24是一款體積小、重量輕、高效率、低雜訊、使用簡單的裸板型直流轉直流電源產品。廣泛應用於各類冶金、採礦、醫療、光控以及工業用控制板。10.5V~38V寬範圍電壓輸入，可以安心使用於各類環境。可以立式安裝，也可以臥式安裝，使用彈性大。

**輸入電壓****12, 15, 24, 36 VDC 標準電壓****輸出電壓****3.3 ~ 13 VDC**

如需其它規格,請諮詢昂鼎企業有限公司

電氣特性

所有資料除特殊說明外,均是在環境溫度 25° C, 額定輸入電壓, 額定輸出電流時測得.

輸入規格

電壓範圍 10.5 VDC~38 VDC

線性高速率 0.5% (低端- 高端)

隔離特性

額定電壓 非隔離型

一般性規格

開關頻率 125 KHz, type

過溫度保護

關閉輸出電壓, 溫度下降後自動回復

環境特性

環境工作溫度 - 15° C to + 50° C, 周圍溫度

濕度Humidity 20 ~ 90 % RH, 無結露

存儲溫度 - 20° C to + 85° C, 周圍溫度

震動測式 2G, 10~500Hz, 3 axes

體積特性

DIP 封裝尺寸 NDS24: 26.0 x 15.0 x 10.8 mm

詳細規格

產品型號	輸入電壓	輸出電壓	輸出電流	最大電流	紋波 & 噪聲	穩壓率	滿載效率	過電壓保護
NDS24-3.3	10.5~38V	3.4V	3A	3A	10mV	1%	84% Ref.	4~4.5V
NDS24-05	10.5~38V	5.1V	3A	3A	10mV	1%	88% Ref.	5.6~6.2V
NDS24-12	20~38V	12V	2.5A	3A	80mV	1%	93% Ref.	15~18V

CE 標準

EN 55032, EN 55011, EN 61000-6-3.

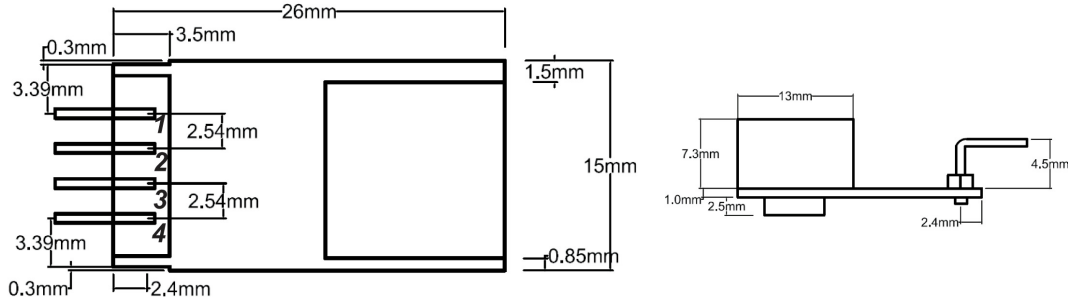
安規標準

CE 認證

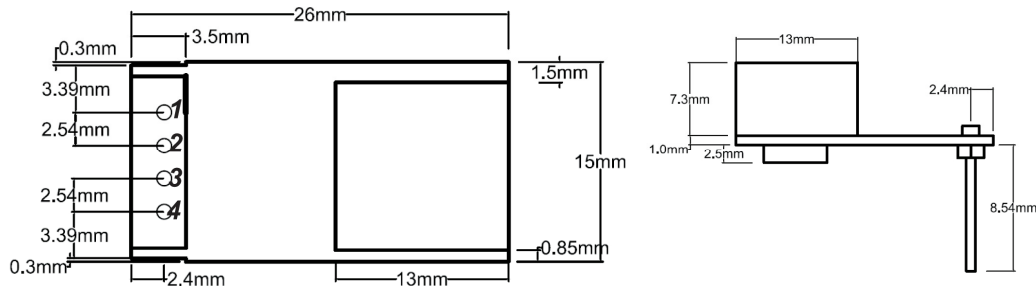


外形尺寸及 PIN 腳說明

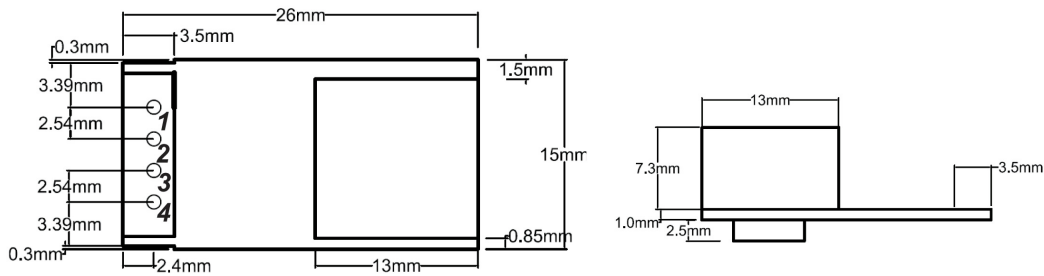
NDS24-XXA 系列 立式正面圖 Top View



NDS24-XXB 系列 臥式正面圖 Top View



NDS24-XXC 系列 插槽式正面圖 Top View



引腳	腳位說明		
1	+	Vin	輸入正
2	-	Vin	輸入負
3	-	Vout	輸出負
4	+	Vout	輸出正

備註：

1. 立式插件料號 NDS24-3.3A；臥式插料號 NDS24-3.3B。
2. 每一組輸出皆可提供其最大負載但總負載量不可超過額定值。
3. 線調整率是在額定負載下由低壓至高壓做測量。
4. 負載調整率是在 12VDC 輸入的情況下由 20% 至 100% 的額定負載做測試。
5. 紋波&噪聲是使用 20MHz 示波器在 12VDC 輸入及額定負載使用 20 公分線長終端測試點並聯 0.1uF/630V 金屬電容及 47uF 電解電容做測試。
6. 效率是在 12VDC 輸入及額定負載情況下做測試。
7. 本模組輸入端需要最小電容量為 47uF。
8. 本公司沒有事前通知情況下，保有規格修改之權利。